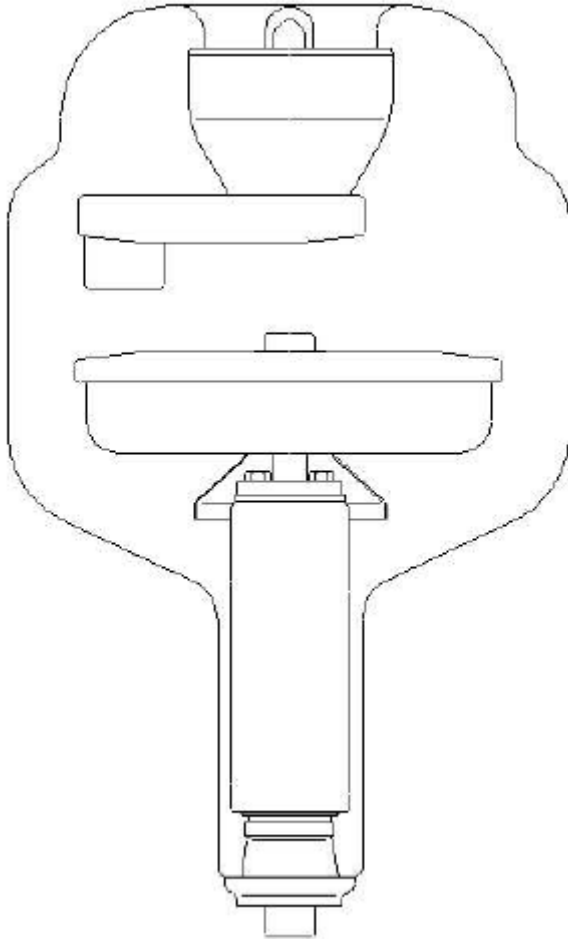


# RTM 135



Tubo de Rayos X especialmente diseñado para el GE SYTEC Srl, SYTEC Synergy, High Lighth Advantage, HiSpeed CT/e, ProSpeed AI  
 Marca registrada de GE Company

Tubo N°

El contenido de esta documentación debe ser transmitido al usuario del ensamblaje del tubo

Documentación N°	Versión	Fecha de Edición	Texto original
135S_7	0	19.02.2004	Italiano




---

**Tabla de contenido**


---

Tabla de Contenido.....	2
Especificaciones.....	2
Dimensiones.....	3
Curvas de calentamiento y enfriamiento del ánodo.....	3

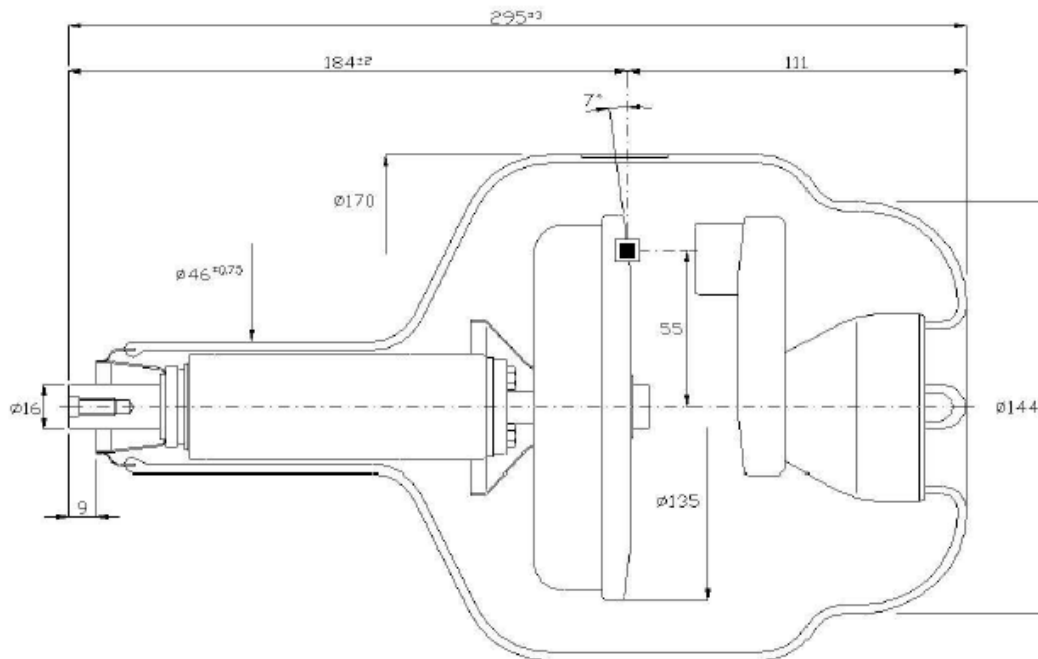
---

**Especificaciones**


---

Punto Focal	■ 0.7 ancho 0.6 longitud	(IEC 336, EN 60336)
Velocidad del ánodo	10000 min <sup>-1</sup>	
Potencia nominal de entrada del ánodo	■ 24 kW por 26 seg	
Diámetro del ánodo	135 mm	
Material del ánodo	RT-TZM-C	
Angulo del ánodo	7 °	
Filtración inherente	0.8 mm Al eq 140 kV	
Máximo contenido de calor del ánodo	1500 kJ 2000 kHU	
Máxima disipación de Calor	6200 W	
Máxima disipación de calor continua	3450 W	
Voltaje Nominal del tubo de Rayos X	140 kV	

**Dimensiones**



**Curvas de calefacción y enfriamiento del ánodo**

