

RTC 165



Tubo de Rayos X especialmente diseñado para la sustitución de GE High Speed Escaner y GE ProSpeed. Marca registrada de GE Company

Tubo N°

El contenido de esta documentación debe ser transmitido por el usuario del tubo de ensamblaje

Documentación N°	Versión	Fecha de Edición	Texto original
165S9C	0	14.03.2003	Italiano

Especificaciones

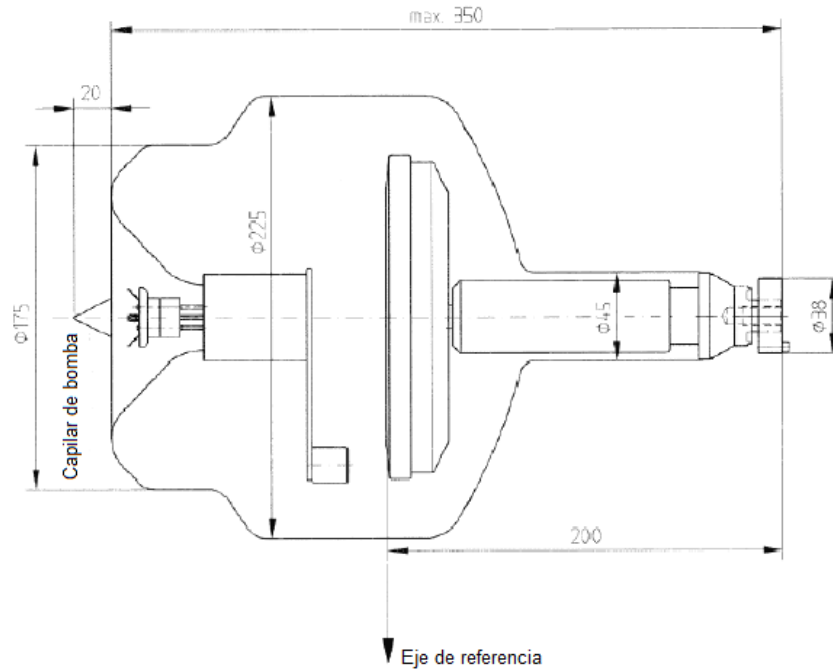
Punto Focal	<ul style="list-style-type: none"> ■ F1: 0.9 x 0.7 ■ F2: 1.2 x 1.2 	
Velocidad del ánodo	10000 min ⁻¹	
Potencia nominal de entrada del ánodo	<ul style="list-style-type: none"> ■ 24 kW ■ 48 kW 	
Diámetro del ánodo	165 mm	
Material del ánodo	RTM-C	
Angulo del ánodo	7 °	
Campo de radiación	<ul style="list-style-type: none"> a 70 cm 17 cm a 100 cm 25 cm 	
Filtración inherente	0.8 mm Al eq / 140 kV	(IEC 522)
Máximo contenido de calor del ánodo	2600 kJ 3.5 MHU	
Máxima disipación de calor continua	10000 W	
Voltaje Nominal del tubo de Rayos X	140 kV	
Máx. corriente del filamento	<ul style="list-style-type: none"> ■ 6.5 A 7 V ■ 6.1 A 7 V 	

Los datos contenidos en este documento se refieren a:

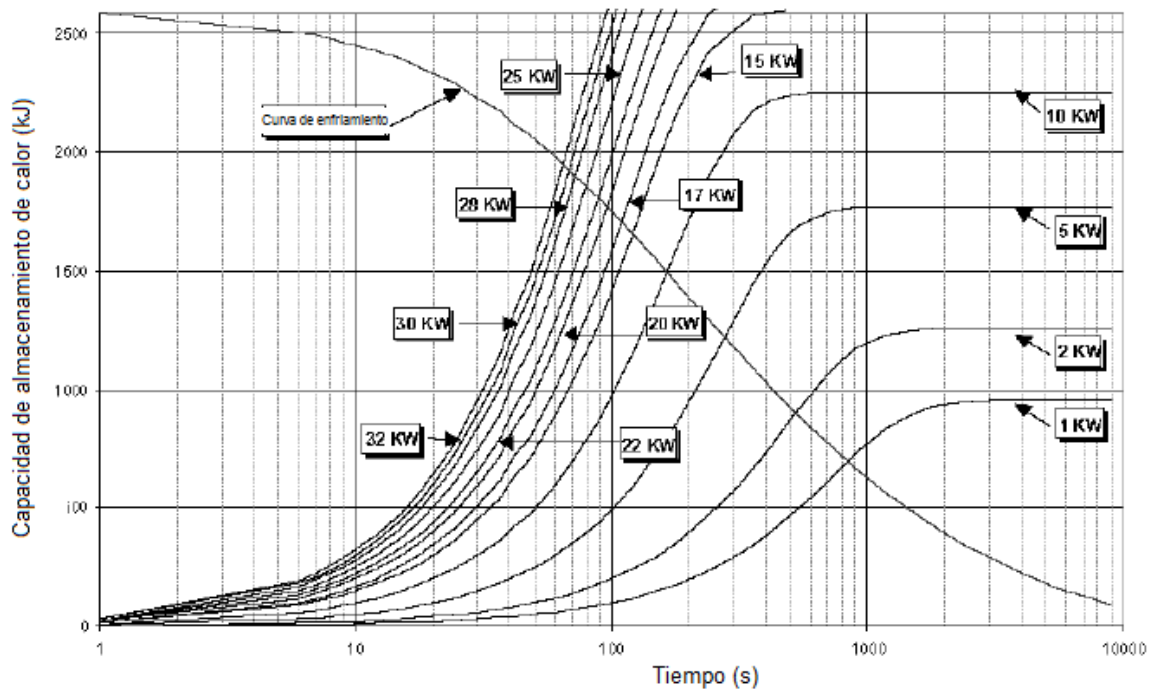
Equivalente a la potencia de entrada del ánodo

300 W

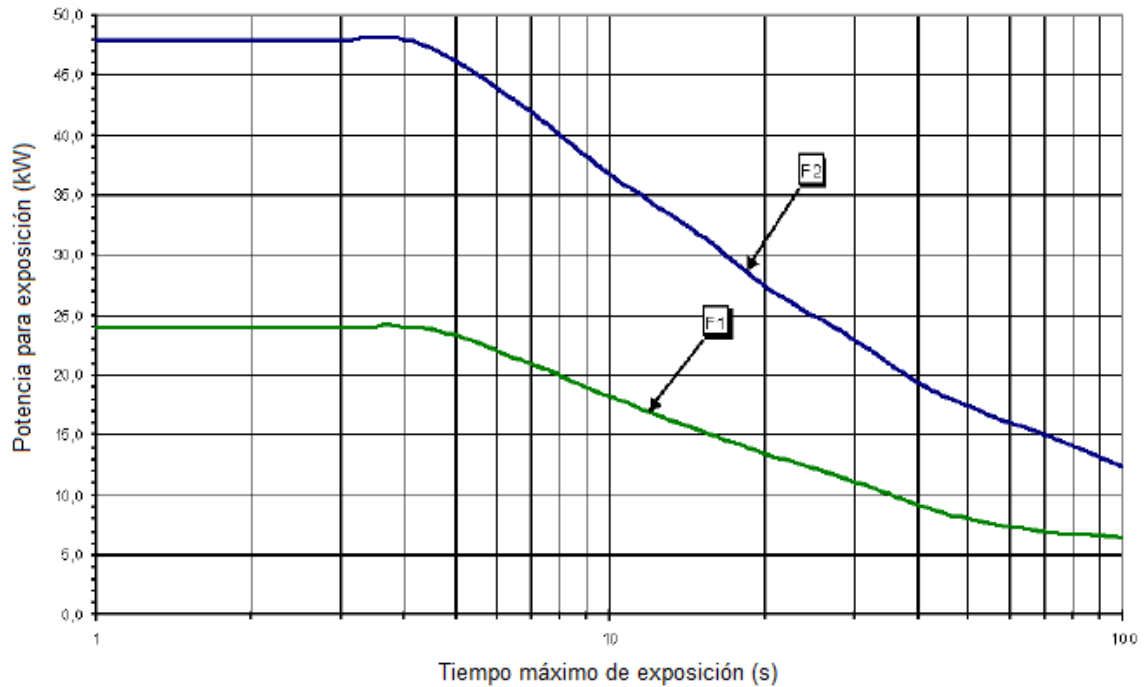
Dimensiones



Curvas de calefacción y enfriamiento del ánodo



Capacidad de carga simple



Característica de emisión del ánodo

